



先导突跳式2通电电磁阀
多用途流体阀

ADK11 · ADK12 Series

- NC(通电时开)型、NO(通电时闭)型
- 配管口径：Rc1/4~Rc1
- 隔膜驱动式

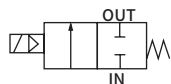


ADK12除外
详情请参阅卷末。

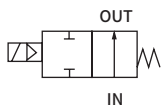


JIS符号

● ADK11：NC(通电时开)型



● ADK12：NO(通电时闭)型



通用规格

项目	标准规格	选择项规格
使用流体	空气·低真空(1.33×10 ³ Pa(abs))·水·煤油·油(50mm ² /s以下)	温水
工作压力差	MPa	0~1.0(因型号不同而有别, 请参照各机种规格的最高工作压力差。)
最高使用压力	MPa	2
耐压力(水压)	MPa	4
流体温度(注1)	°C	-10~60
环境温度	°C	-10~60
绝缘等级		等级130(B) 等级180(H)
环境	无腐蚀性气体、爆炸性气体的场所	
阀结构	先导突跳式提升结构 隔膜驱动	
阀座泄漏(注2)	cm ³ /min(ANR)	1以下(空气)
安装方式	自由	
阀体·密封件材质	青铜·丁腈橡胶	青铜·乙丙橡胶

注1：不得冻结。

注2：但是, ADK11(NC(通电时开)型)为气压0.02~1.0MPa时的值, ADK12(NO(通电时闭)型)为气压0.02~0.6MPa时的值。在0.02MPa以下使用时, 动作或密封性能不稳定, 使用时请咨询本公司。

各机种规格

项目 机种型号	配管 口径	通径 (mm)	最低工作 压力差 (MPa)	最高工作压力差(MPa)				额定电压	视在功率(VA)				功耗(W)		重量 (kg)	
				空气		水·煤油 油(50mm ² /s)			保持时		启动时		AC	DC		
				AC	DC	AC	DC		50Hz	60Hz	50Hz	60Hz	50/60Hz	DC		
NC(通电时开)型																
ADK11-8A	Rc1/4	12	0	1	0.7	0.7	0.7	0.6	AC100V 50/60Hz ※8	24	19	61	54	10/8	11 ^{※2}	0.65
ADK11-10A	Rc3/8	12													10.4	
ADK11-15A	Rc1/2	16													14 ^{※3}	
ADK11-20A	Rc3/4	23														
ADK11-25A	Rc1	28	0.6	0.6	0.6	0.5	DC12V	25	21	84	75	10/8.5	1.4			
NO(通电时闭)型																
ADK12-15A	Rc1/2	16	0	0.6	0.6	0.6	0.6	0.5	DC24V DC48V DC100V	30	25	180	150	13/11	14	1.0
ADK12-20A	Rc3/4	23													1.2	
ADK12-25A	Rc1	28													1.6	

※1：上述型号表示到基本的配管口径(Rc)为止。关于其他组合, 请参阅型号表示方法。

※2：()内为带DIN端子箱时的功耗。

※3：[]内为内置二极管线圈时的功耗。

※4：内置二极管线圈的最高工作压力差, 请参照DC栏。

※5：电压波动范围请在额定电压±10%以内使用。

※6：压力低于0.02MPa时, 可能会因使用方法而导致动作不稳定, 请考虑使用AB71系列。

※7：低真空使用时, 请在出口侧抽真空。

※8：AC100V(50/60Hz)在AC110V(60Hz)时也可使用。AC200V(50/60Hz)在AC220V(60Hz)下也可以使用。但是, 线圈接线形式5A、5M、5N、5I、5J除外。

选择项规格

密封件材质	氟橡胶		乙丙橡胶	
线圈(绝缘等级)	等级130(B)	等级180(H)	等级130(B)	等级180(H)
流体温度 °C	5~60	5~90	-10~60(注1)	-10~90(注1)
环境温度 °C	-10~60			
阀座泄漏(注2) cm ³ /min(ANR)	1以下(空气)			

注1：不得冻结。

注2：但是，ADK11(NC(通电时开)型)为气压0.02~1.0MPa时的值，ADK12(NO(通电时闭)型)为气压0.02~0.6MPa时的值。在0.02MPa以下使用时，密封性能不稳定，使用时请咨询本公司。

流量特性

机种型号	配管口径	通径 (mm)	流量特性			
			C[dm ³ /(s·bar)]	b	Cv值	S(mm ²)
NC(通电时开)型						
ADK11-8A	Rc1/4	12	9.2	0.36	2.0	—
ADK11-10A	Rc3/8	12	11	0.46	2.4	—
ADK11-15A	Rc1/2	16	20	0.31	4.5	—
ADK11-20A	Rc3/4	23	—	—	8.6	162
ADK11-25A	Rc1	28	—	—	12.0	231
NO(通电时闭)型						
ADK12-15A	Rc1/2	16	20	0.31	4.5	—
ADK12-20A	Rc3/4	23	—	—	8.6	162
ADK12-25A	Rc1	28	—	—	12.0	231

※1：有效截面积S与音速导率C的换算公式为 $S \approx 5.0 \times C$ 。

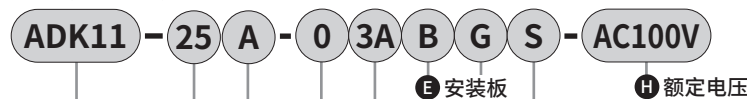
EXA
FWD
HNB/G
USB/G
FAB/G
FGB/G
FVB
FWB/G
FHB
FLB
AB
AG
AP·AD
APK·ADK
干燥空气用
EX防爆型
防爆型
HVB·HVL
S◇B·NAB
LAD·NAD
水用相关
NP·NAP·NVP
SNP
CHB/G
MXB/G
其他阀
SWD·MWD
集尘用
CVE·CVSE
CCH·CPE/D
生命科学
燃气
自动洒水
室外专用
特殊流体
接单生产品
卷末

ADK11 · ADK12 Series

- EXA
- FWD
- HNB/G
- USB/G
- FAB/G
- FGB/G
- FVB
- FWB/G
- FHB
- FLB
- AB
- AG
- AP · AD
- APK · ADK
- 干燥空气用
- EX防爆型
- 防爆型
- HVB · HVL
- S◇B · NAB
- LAD · NAD
- 水用相关
- NP · NAP · NVP
- SNP
- CHB/G
- MXB/G
- 其他阀
- SWD · MWD
- 集尘用
- CVE · CVSE
- CCH · CPE/D
- 生命科学
- 燃气
- 自动洒水
- 室外专用
- 特殊流体
- 接单生产产品
- 卷末

型号表示方法

● NC(通电时开)型



- A** 配管口径
- B** 螺纹种类
- C** 阀体·密封件材质构成
- D** 线圈接线形式
- E** 安装板
- F** 其他选择项
- G** 带浪涌吸收器
- H** 额定电压

符号	内容
A 配管口径	
8	1/4
10	3/8
15	1/2
20	3/4
25	1

符号	内容
B 螺纹种类	
A	Rc
G	G
N	NPT

C 阀体·密封件材质组合				
	阀体	密封件	处理	备注
0	标准 青铜	丁腈橡胶	-	空气·水·低真空·煤油·油(最高60°C)
		氟橡胶		空气·低真空·煤油·油(最高90°C ※1)
B	不锈 钢	丁腈橡胶	-	空气·水·低真空·煤油·油(最高60°C)
		氟橡胶		空气·低真空·煤油·油(最高90°C ※1)
H	选择 项 青 铜	丁腈橡胶	禁油处理	空气·水·低真空·煤油·油(最高60°C)
		氟橡胶		空气·低真空·煤油·油(最高90°C ※1)
		乙丙橡胶		水(最高90°C ※1)
	不锈 钢	丁腈橡胶		空气·水·低真空·煤油·油(最高60°C)
		氟橡胶		空气·低真空·煤油·油(最高90°C ※1)
		乙丙橡胶		水(最高90°C ※1)

材质构成的参考请参阅卷头39。

D~H

关于线圈接线形式·其他选择项·电压等, 请参阅第309页。

<型号表示例1>

ADK11-15A-02C-AC100V

機種名称: ADK11

- A** 配管口径 : 1/2
- B** 螺纹种类 : Rc
- C** 阀体·密封件材质组合 : 阀体-青铜、密封件-丁腈橡胶
- D** 线圈接线形式 : 直接引线
- E~G** : 无
- H** 额定电压 : AC100V 50/60Hz、AC110V 60Hz

<型号表示例2>

ADK11-20N-B4ABS-AC200V

機種名称: ADK11

- A** 配管口径 : 3/4
- B** 螺纹种类 : NPT
- C** 阀体·密封件材质组合 : 阀体-青铜、密封件-氟橡胶
- D** 线圈接线形式 : 开式框架型导线(绝缘等级180(H)线圈)
- E** 安装板 : 带安装板
- F** 其他选择项 : 无
- G** 浪涌吸收器 : 带浪涌吸收器
- H** 额定电压 : AC200V 50/60Hz、AC220V 60Hz

⚠ 型号选择时的注意事项

关于C项

- ※1: C项: 选择4A、4M、4N时。
- ※2: C项P、R只能制作A项配管口径15(1/2)·20(3/4)·25(1)的产品。
- ※3: 乙丙橡胶密封件的组合(C项P、R)的最高工作压力差为0.6MPa。
- ※4: 乙丙橡胶密封件的组合(C项P、R), 流体为空气时不能使用。(压缩空气中含有油分, 因乙丙橡胶无耐油性。)

①~④项填写的符号组合可制作对应。
无须⑤~⑥项的选择项时，无符号。

D 线圈接线形式		E 安装板	F 其他选择项						G 带浪涌吸收器	H 额定电压					
内容			电缆接地 (船用电线管)			导线管 (电线管配管)				内容					
			A-15a	A-15b	A-15c	CTC19	G1/2								
2C	直接引线	B							S	AC100V、AC200V					
2E	带DIN端子箱 (G1/2)									AC100V、AC200V、 DC12V、DC24V、DC48V、DC100V					
2G	带DIN端子箱 (Pg11)									H	AC100V、AC200V、DC24V				
2H	DIN端子箱带小型指示灯 (Pg11)														
3A	开式 框架型	B				G		H		S	AC100V、AC200V DC12V、DC24V、DC48V、DC100V AC100V、AC200V、DC12V、DC24V、DC100V AC100V、AC200V、DC12V、DC24V、DC48V、DC100V AC100V、AC200V、DC12V、DC24V、DC100V				
3M			导线(相当于IP65)												
3N			带HP端子箱 (G1/2)	D	E	F									
3I			带HP端子箱带指示灯 (G1/2)												
3J			带HP端子箱带指示灯(相当于IP65) (G1/2)												
4A	开式 框架型 (绝缘等级180(H))	B				G		H		S	AC100V、AC200V				
4M			导线												
4N	带HP端子箱 (G1/2)	B	D	E	F						AC100V、AC200V				
5A	带HP端子箱带指示灯 (G1/2)														
5M	导线(相当于IP65)								G			H			
5N	开式 框架型 (内置二极管)	B	D	E	F						AC100V、AC200V				
5I						带HP端子箱 (G1/2)									
5J	带HP端子箱(相当于IP65) (G1/2)														

⚠ 有关①~④项，请参阅下列注意事项。

2C		● 直接引线300mm
2E 2G 2H		● DIN端子箱
3A 4A 5A		● 开式框架型 导线300mm ● 4A(绝缘等级180(H)) ● 5A(内置二极管)
3M 3N 4M 4N 5M 5N		● 开式框架型HP端子箱 ● 4M、4N(绝缘等级180(H)) ● 5M、5N(内置二极管)
3I 3J 5I 5J		● 开式框架型HP端子箱 (相当于IP65) ● 5I、5J(内置二极管)

G H		● 导线管 ● G(CTC19) ● H(G1/2)
--------	--	----------------------------------

⚠ 型号选择时的注意事项

关于D项

※5：5A、5M、5N、5I、5J是利用二极管将AC电压转换为DC的线圈。

关于E~G项

※6：F项请选择D、E、F、G、H其中之一。

※7：浪涌吸收器导线线圈时，附带出厂，带端子箱线圈时安装在端子箱内。

※8：二极管内置线圈及D项2H的DC24V线圈标准内置浪涌吸收器，无须再选择带浪涌吸收器S。

※9：作为防锈措施，进行热氧化处理(防锈涂装)，请咨询本公司。

关于H项

※10：AC100V线圈可在AC100V50/60Hz、AC110V60Hz时使用，AC200V线圈可在AC200V50/60Hz、AC220V60Hz时使用。D项5A、5M、5N、5I、5J线圈仅为AC100V50/60Hz、AC200V50/60Hz时使用。

※11：关于上述以外的电压，请咨询本公司。

※12：导线长度除了标准的300mm以外，还对应500mm、1000mm、2000mm、3000mm，请咨询本公司。

有关线圈选型详情，请参阅
第249页。

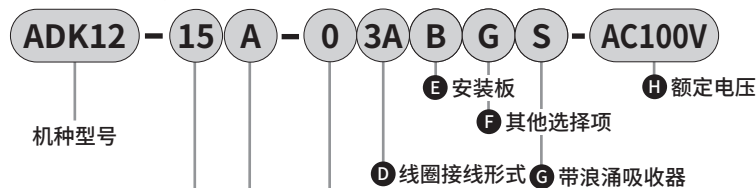
EXA
FWD
HNB/G
USB/G
FAB/G
FGB/G
FVB
FWB/G
FHB
FLB
AB
AG
AP·AD
APK·ADK
干燥空气用
EX防爆型
防爆型
HVB·HVL
S◇B·NAB
LAD·NAD
水用相关
NP·NAP·NVP
SNP
CHB/G
MXB/G
其他阀
SWD·MWD
集尘用
CVE·CVSE
CCH·CPE/D
生命科学
燃气
自动洒水
室外专用
特殊流体
接单生产产品
卷末

ADK11 · ADK12 Series

- EXA
- FWD
- HNB/G
- USB/G
- FAB/G
- FGB/G
- FVB
- FWB/G
- FHB
- FLB
- AB
- AG
- AP · AD
- APK · ADK
- 干燥空气用
- EX防爆型
- 防爆型
- HVB · HVL
- S◇B · NAB
- LAD · NAD
- 水用相关
- NP · NAP · NVP
- SNP
- CHB/G
- MXB/G
- 其他阀
- SWD · MWD
- 集尘用
- CVE · CVSE
- CCH · CPE/D
- 生命科学
- 燃气
- 自动洒水
- 室外专用
- 特殊流体
- 接单生产品
- 卷末

型号表示方法

● NO (通电时闭) 型



符号	内容			
A 配管口径				
15	1/2			
20	3/4			
25	1			
B 螺纹种类				
A	Rc			
G	G			
N	NPT			
C 阀体·密封件材质组合				
	阀体	密封件	处理	备注
O	标准 青铜	丁腈橡胶	-	空气·水·低真空·煤油·油(最高60°C)
		氟橡胶		空气·低真空·煤油·油(最高90°C ※1)
D	不锈 钢	丁腈橡胶	-	空气·水·低真空·煤油·油(最高60°C)
		氟橡胶		空气·低真空·煤油·油(最高90°C ※1)
H	选择 项 青铜	丁腈橡胶	禁油处理	空气·水·低真空·煤油·油(最高60°C)
		氟橡胶		空气·低真空·煤油·油(最高90°C ※1)
		乙丙橡胶		热水(最高90°C ※1)
L	不锈 钢	丁腈橡胶	-	空气·水·低真空·煤油·油(最高60°C)
		氟橡胶		空气·低真空·煤油·油(最高90°C ※1)
R		乙丙橡胶		热水(最高90°C ※1)

材质构成的参考请参阅卷头39。

D~H

关于线圈接线形式·其他选择项·电压等, 请参阅第311页。

<型号表示例1>

ADK12-20A-03A-DC24V

機種名称: ADK12

- A** 配管口径 : 3/4
- B** 螺纹种类 : Rc
- C** 阀体·密封件材质组合 : 阀体-青铜、密封件-丁腈橡胶
- D** 线圈接线形式 : 开式框架型导线
- E~G** : 无
- H** 额定电压 : DC24V

<型号表示例2>

ADK12-15G-B3NBD-AC100V

機種名称: ADK12

- A** 配管口径 : 1/2
- B** 螺纹种类 : G
- C** 阀体·密封件材质组合 : 阀体-青铜、密封件-氟橡胶
- D** 线圈接线形式 : 开式框架型
HP端子箱带指示灯(G1/2)
- E** 安装板 : 带安装板
- F** 其他选择项 : 电缆接地 A-15a
- G** 浪涌吸收器 : 无
- H** 额定电压 : AC100V 50/60Hz, AC110V 60Hz

⚠ 型号选择时的注意事项

关于**C**项

※1: **C**项: 选择4A、4M、4N时。

①~⑨项填写的符号组合可制作对应。
无须⑥~⑧项的选择项时，无符号。

D 线圈接线形式			E	F 其他选择项					G	H 额定电压
内容			安装板	电缆接地			导线管		带浪涌吸收器	内容
				(船用电线管)			(电线管配管)			
				A-15a	A-15b	A-15c	CTC19	G1/2		
3A	揸握	导线(相当于IP65)	B				G	H	S	AC100V、AC200V
3M		带HP端子箱 (G1/2)								DC12V、DC24V、DC48V、DC100V
3N		HP端子箱带指示灯 (G1/2)		D	E	F				AC100V、AC200V、DC12V、DC24V、DC100V
3I		带HP端子箱(相当于IP65) (G1/2)								AC100V、AC200V、DC12V、DC24V、DC48V、DC100V
3J		HP端子箱带指示灯(相当于IP65) (G1/2)								AC100V、AC200V、DC12V、DC24V、DC100V
4A	选择项	导线	B				G	H	S	AC100V、AC200V
4M		带HP端子箱 (G1/2)		D	E	F				
4N		HP端子箱带指示灯 (G1/2)								
5A	揸握	导线(相当于IP65)	B				G	H	S	AC100V、AC200V
5M		带HP端子箱 (G1/2)								
5N		HP端子箱带指示灯 (G1/2)		D	E	F				
5I		带HP端子箱(相当于IP65) (G1/2)								
5J		HP端子箱带指示灯(相当于IP65) (G1/2)								

⚠ 有关①~⑨项，请参阅下列注意事项。

3A 4A 5A		<ul style="list-style-type: none"> ● 开式框架型 导线300mm ● 4A(绝缘等级180(H)) ● 5A(内置二极管)
3M 3N 4M 4N 5M 5N		<ul style="list-style-type: none"> ● 开式框架型HP端子箱 ● 4M、4N(绝缘等级180(H)) ● 5M、5N(内置二极管)
3I 3J 5I 5J		<ul style="list-style-type: none"> ● 开式框架型HP端子箱(相当于IP65) ● 5I、5J(内置二极管)

G H		<ul style="list-style-type: none"> ● 导线管 ● G(CTC19) ● H(G1/2)
--------	--	--

有关线圈选型详情，请参阅第249页。

⚠ 型号选择时的注意事项

关于D项

※2：5A、5M、5N、5I、5J是利用二极管将AC电压转换为DC的线圈。

关于E~G项

※3：F项请选择D、E、F、G、H其中之一。

※4：浪涌吸收器导线线圈时，附带出厂，带端子箱线圈时安装在端子箱内。

※5：二极管内置线圈标准内置有浪涌吸收器。

※6：作为防锈措施，进行热氧化处理(防锈涂装)，请咨询本公司。

关于H项

※7：AC100V线圈可在AC100V50/60Hz、AC110V60Hz时使用，AC200V线圈可在AC200V50/60Hz、AC220V60Hz时使用。①项5A、5M、5N、5I、5J线圈仅为AC100V50/60Hz、AC200V50/60Hz时使用。

※8：关于上述以外的电压，请咨询本公司。

※9：导线长度除了标准的300mm以外，还对应500mm、1000mm、2000mm、3000mm，请咨询本公司。

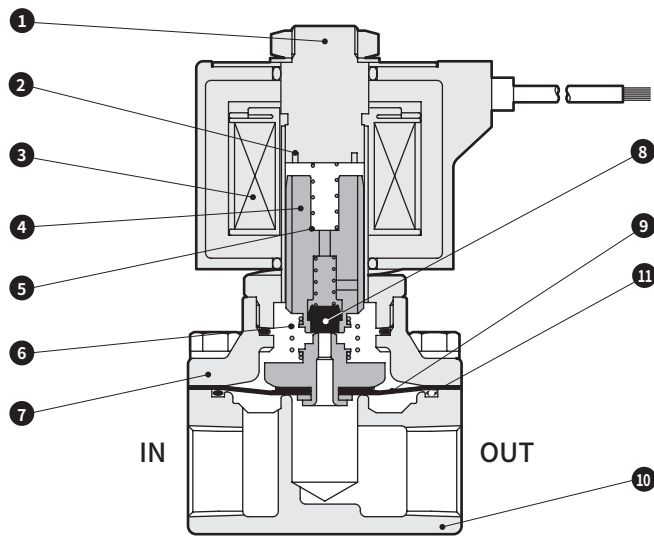
EXA
FWD
HNB/G
USB/G
FAB/G
FGB/G
FVB
FWB/G
FHB
FLB
AB
AG
AP·AD
APK·ADK
干燥空气用
EX防爆型
防爆型
HVB·HVL
S◇B·NAB
LAD·NAD
水用相关
NP·NAP·NVP
SNP
CHB/G
MXB/G
其他阀
SWD·MWD
集尘用
CVE·CVSE
CCH·CPE/D
生命科学
燃气
自动洒水
室外专用
特殊流体
接单生产产品
卷末

ADK11 · ADK12 Series

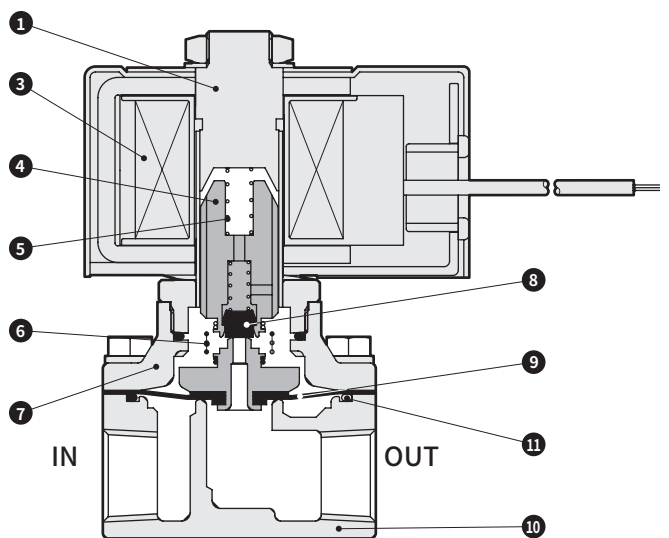
内部结构及部件一览表

- EXA
- FWD
- HNB/G
- USB/G
- FAB/G
- FGB/G
- FVB
- FWB/G
- FHB
- FLB
- AB
- AG
- AP · AD
- APK · ADK
- 干燥空气用
- EX防爆型
- 防爆型
- HVB · HVL
- S◇B · NAB
- LAD · NAD
- 水用相关
- NP · NAP · NVP
- SNP
- CHB/G
- MXB/G
- 其他阀
- SWD · MWD
- 集尘用
- CVE · CVSE
- CCH · CPE/D
- 生命科学
- 燃气
- 自动洒水
- 室外专用
- 特殊流体
- 接单生产产品
- 卷末

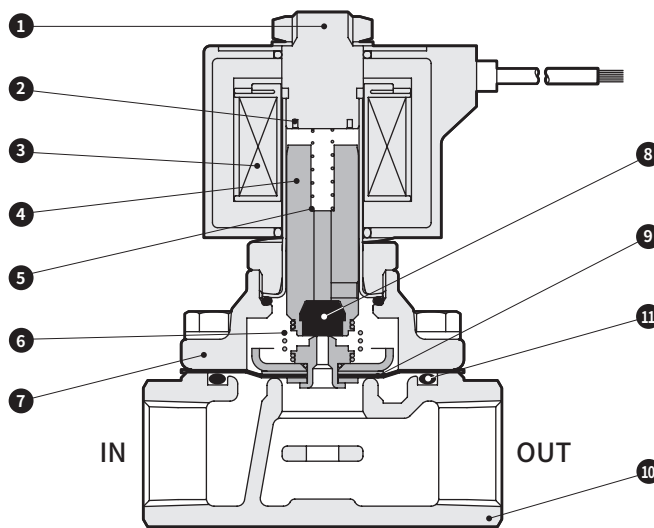
● ADK11-8A · 10A (AC)



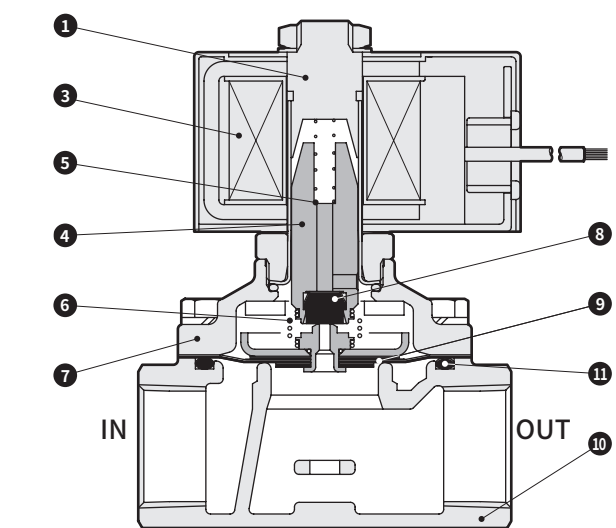
● ADK11-8A · 10A (DC · 内置二极管)



● ADK11-15A · 20A · 25A (AC)



● ADK11-15A · 20A · 25A (DC · 内置二极管)

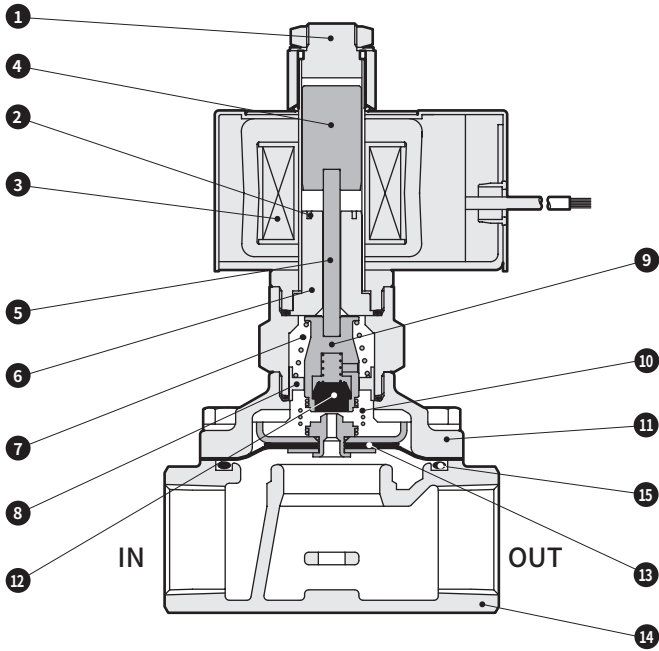


编号	部件名称	材质
1	静铁芯	SUS405相当 · SUS316L · SUS403
2	分磁环※1	Cu (阀体为不锈钢时为Ag)
3	线圈	—
4	动铁芯	SUS405相当 · SUS304 · NBR(SUS405相当 · SUS304 · FKM或EPDM) ※2,3
5	动铁芯弹簧	SUS304
6	组件弹簧	SUS304
7	阀盖	C3771(SCS13)
8	密封件	NBR(FKM, EPDM)
9	隔膜组件	SUS304 · NBR(SUS304 · FKM或EPDM) ※3
10	阀体	CAC408(SCS13)
11	O形圈	NBR(FKM, EPDM)

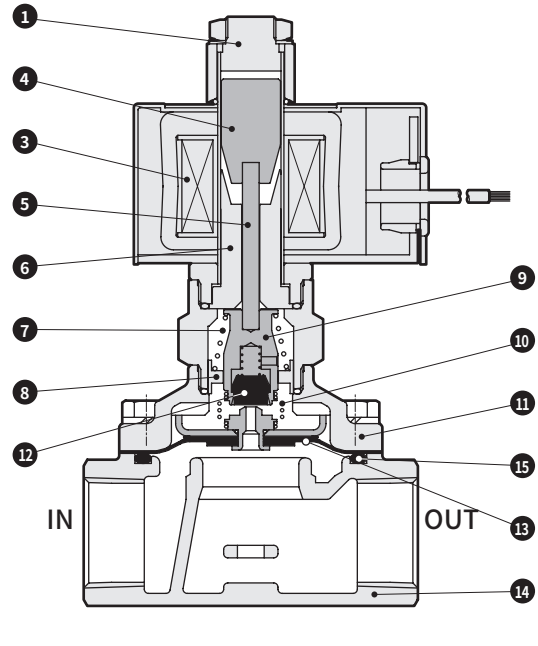
() 内为选择项
 ※1 : DC线圈或二极管内置线圈时, 不使用框架式线圈。
 ※2 : 配管口径15(1/2)~25(1)时, 不使用SUS304。
 ※3 : 配管口径8(1/4)~10(8)时, 没有EPDM产品。

内部结构及部件一览表

● ADK12-15A · 20A · 25A (AC)



● ADK12-15A · 20A · 25A (DC · 内置二极管)



编号	部件名称	材质	
1	静铁芯	SUS403 · SUS316L · SUS304 ※1	不锈钢
2	分磁环※2	Cu (阀体为不锈钢时为Ag)	铜 (阀体为不锈钢时为银)
3	线圈	-	-
4	动铁芯	SUS405相当	不锈钢
5	推杆	SUS304	不锈钢
6	固定铁芯	SUS405相当	不锈钢
7	弹簧	SUS304	不锈钢
8	弹簧支架	POM (SUS303)	聚缩醛树脂 (不锈钢)
9	NO阀组件	SUS303 · SUS304 · NBR (SUS303 · SUS304 · FKM, EPDM)	不锈钢 · 丁腈橡胶 (不锈钢 · 氟橡胶或乙丙橡胶)
10	组件弹簧	SUS304	不锈钢
11	阀盖	C3771 (SCS13)	黄铜 (不锈钢铸件)
12	密封件	NBR (FKM, EPDM)	丁腈橡胶 (氟橡胶或乙丙橡胶)
13	隔膜组件	SUS304 · NBR (SUS304 · FKM或EPDM)	不锈钢 · 丁腈橡胶 (不锈钢 · 氟橡胶或乙丙橡胶)
14	阀体	CAC408 (SCS13)	青铜铸件 (不锈钢铸件)
15	O形圈	NBR (FKM, EPDM)	丁腈橡胶 (氟橡胶或乙丙橡胶)

() 内为选择项

※1：阀体·密封件材质组合符号除O和H以外：SUS430 · SUS316L · SUS304

※2：DC线圈或二极管内置线圈时，不使用框架式线圈。

EXA
FWD
HNB/G
USB/G
FAB/G
FGB/G
FVB
FWB/G
FHB
FLB
AB
AG
AP · AD
APK · ADK
干燥空气用
EX防爆型
防爆型
HVB · HVL
S · B · NAB
LAD · NAD
水用相关
NP · NAP · NVP
SNP
CHB/G
MXB/G
其他阀
SWD · MWD
集尘用
CVE · CVSE
CCH · CPE/D
生命科学
燃气
自动洒水
室外专用
特殊流体
接单生产
卷末

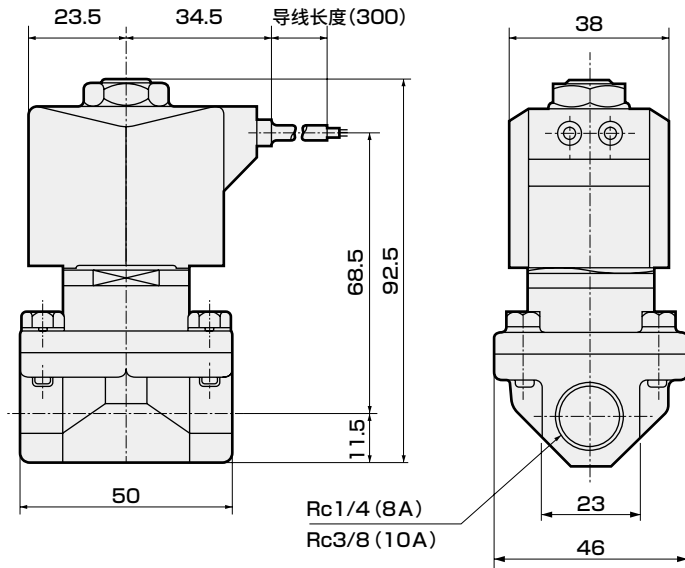
ADK11 · ADK12 Series

- EXA
- FWD
- HNB/G
- USB/G
- FAB/G
- FGB/G
- FVB
- FWB/G
- FHB
- FLB
- AB
- AG
- AP · AD
- APK · ADK
- 干燥空气用
- EX防爆型
- 防爆型
- HVB · HVL
- S◇B · NAB
- LAD · NAD
- 水用相关
- NP · NAP · NVP
- SNP
- CHB/G
- MXB/G
- 其他阀
- SWD · MWD
- 集尘用
- CVE · CVSE
- CCH · CPE/D
- 生命科学
- 燃气
- 自动洒水
- 室外专用
- 特殊流体
- 接单生产产品
- 卷末

外形尺寸图：ADK11系列

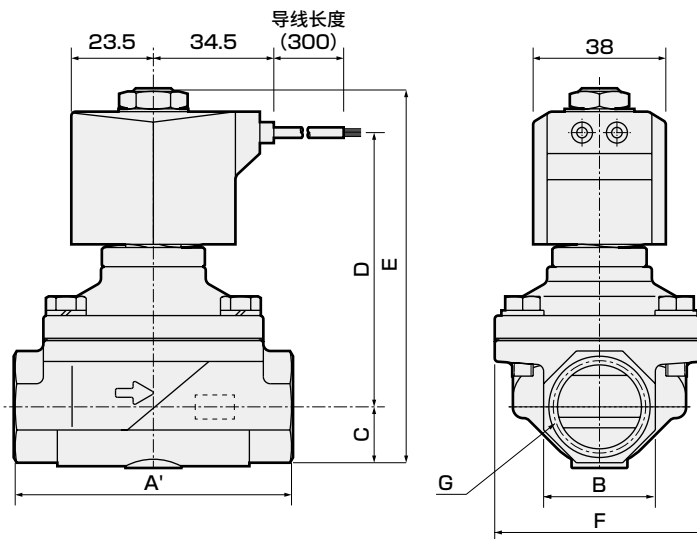


- 直接引线型
ADK11-8A · 10A · ※2C



注1：配管口径为G和NPT螺纹时，外形尺寸相同。

- 直接引线型
ADK11-15A · 20A · 25A · ※2C



注1：配管口径为G和NPT螺纹时，外形尺寸相同。
注2：()内的尺寸是阀体材质为SUS时的尺寸

型号	A	B	C	D	E	F	G
ADK11-15A-02C	71	27(29)	14.5	75.5	102	50	Rc1/2
ADK11-20A-02C	80	32(35)	17.5	79	108.5	60	Rc3/4
ADK11-25A-02C	90	41(45)	21.5(22.5)	84.5	118(119)	71	Rc1

选择项外形尺寸图：ADK11系列

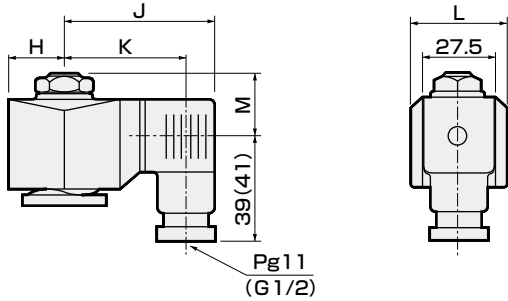


※有关通用尺寸，请参阅第314页的直接引线型的外形尺寸图。

● 带DIN端子箱

ADK11-8A~25A-※

2E
2G
2H



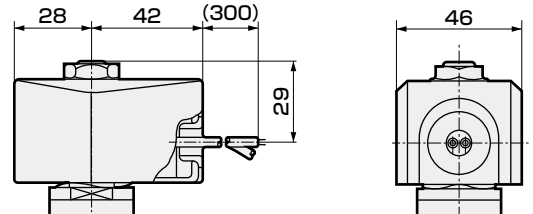
()内尺寸为G1/2

型号	H	J	K	L	M
ADK11-8A~25A-※2□-AC	23.5	65.5	54(53.5)	38	22
ADK11-8A · 10A-※2□-DC	23.5	66	54.5(54)	38	22
ADK11-15A~25A-※2□-DC	28	72	60.5(60)	46	22

● 开式框架型导线

ADK11-8A~25A-※

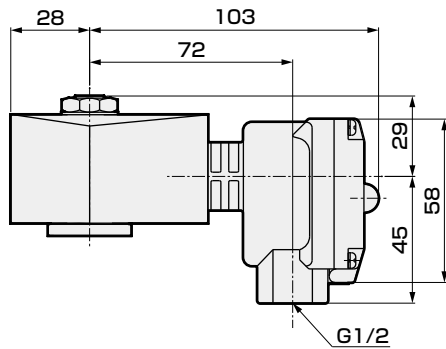
3A
4A
5A



● 开式框架型+HP端子箱

ADK11-8A~25A-※

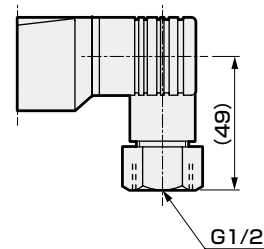
3M	4M
5N	4N



● DIN端子箱带小型指示灯+导线管 (G1/2)

ADK11-8A~25A-※

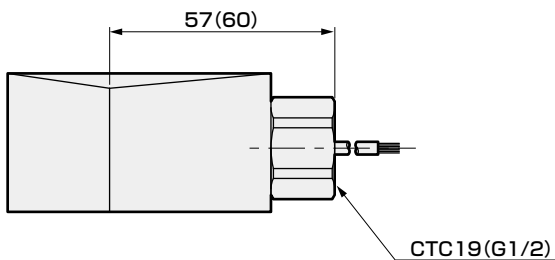
2H	H
----	---



● 开式框架型+导线管

ADK11-8A~25A-※

3A	G
4A	H
5A	



()内尺寸为G1/2

EXA
FWD
HNB/G
USB/G
FAB/G
FGB/G
FVB
FWB/G
FHB
FLB
AB
AG
AP · AD
APK · ADK
干燥空气用
EX防爆型
防爆型
HVB · HVL
S · B · NAB
LAD · NAD
水用相关
NP · NAP · NVP
SNP
CHB/G
MXB/G
其他阀
SWD · MWD
集尘用
CVE · CVSE
CCH · CPE/D
生命科学
燃气
自动洒水
室外专用
特殊流体
接单产品
卷末

ADK11 · ADK12 Series

- EXA
- FWD
- HNB/G
- USB/G
- FAB/G
- FGB/G
- FVB
- FWB/G
- FHB
- FLB
- AB
- AG
- AP · AD
- APK · ADK
- 干燥空气用
- EX防爆型
- 防爆型
- HVB · HVL
- S◇B · NAB
- LAD · NAD
- 水用相关
- NP · NAP · NVP
- SNP
- CHB/G
- MXB/G
- 其他阀
- SWD · MWD
- 集尘用
- CVE · CVSE
- CCH · CPE/D
- 生命科学
- 燃气
- 自动洒水
- 室外专用
- 特殊流体
- 接单生产产品
- 卷末

选择项外形尺寸图：ADK11系列

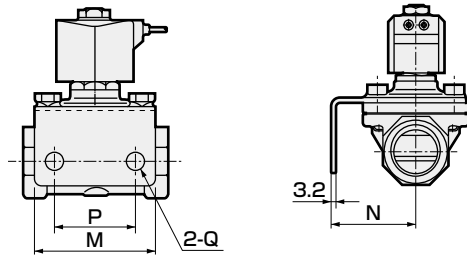
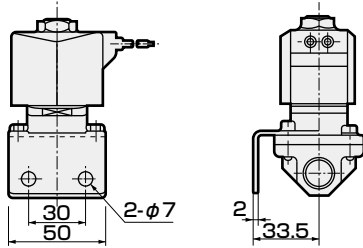


● 安装板
ADK11-8A · 10A-※※※ [B]

材质：钢
镀锌处理

● 安装板
ADK11-15A · 20A · 25A-※※※ [B]

材质：钢
镀锌处理

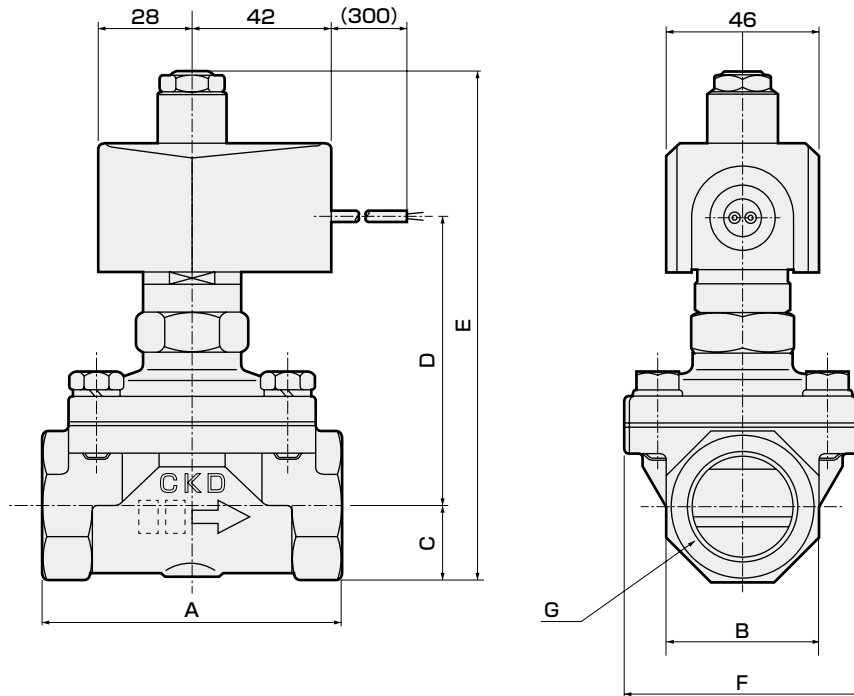


型号	M	N	P	Q
ADK11-15A-※※※B	56	45	40	φ9
ADK11-20A-※※※B	63	50	45	φ9
ADK11-25A-※※※B	75	56	50	φ11

外形尺寸图：ADK12系列



● 开式框架型导线型
ADK12-15A · 20A · 25A-※3A



注1：配管口径为G和NPT螺纹时，外形尺寸相同。

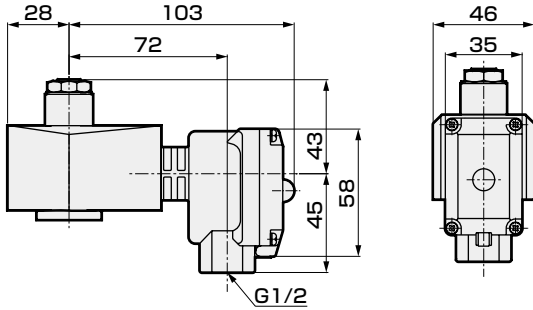
型号	A	B	C	D	E	F	G
ADK12-15A-03A	71	27(29)	14.5	77	134.5	50	Rc1/2
ADK12-20A-03A	80	32(35)	17.5	80.5	141	60	Rc3/4
ADK12-25A-03A	90	41(45)	21.5(22.5)	86	150.5(151.5)	71	Rc1

选择项外形尺寸图：ADK12系列



● 开式框架型+HP端子箱

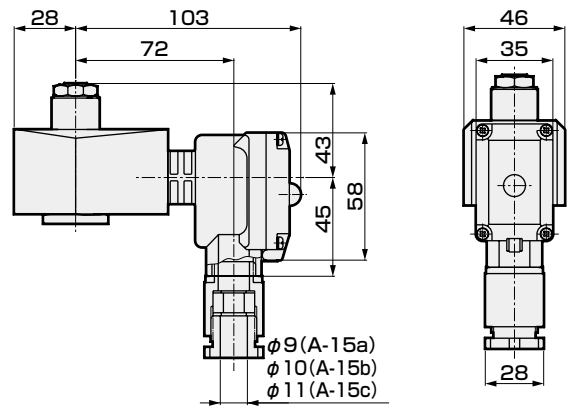
ADK12-15A·20A·25A-※
3M · 4M
5N - J



※有关通用尺寸，请参阅第316页的开式框架型导线型的外形尺寸图。

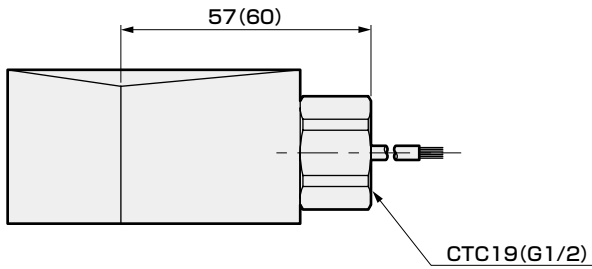
● 开式框架型+电缆接地

ADK12-15A·20A·25A-※
3M D
4N E
5 F



● 开式框架型+导线管

ADK12-15A·20A·25A-※
3A G
4A H
5A



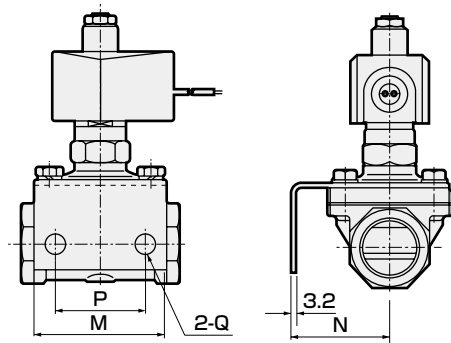
()内尺寸为G1/2

● 安装板

ADK12-15A·20A·25A-※※※B

材质：钢

镀锌处理



型号	M	N	P	Q
ADK12-15A-※※※ B	56	45	40	φ9
ADK12-20A-※※※ B	63	50	45	φ9
ADK12-25A-※※※ B	75	56	50	φ11

安装板型号	适用機種
ADK11-8A-MOUNT-PLATE-KIT	●ADK11-8A系列
ADK11-10A-MOUNT-PLATE-KIT	●ADK11-10A系列
ADK11-15A-MOUNT-PLATE-KIT	●ADK11-15A系列
ADK11-20A-MOUNT-PLATE-KIT	●ADK11-20A系列
ADK11-25A-MOUNT-PLATE-KIT	●ADK11-25A系列
ADK12-15A-MOUNT-PLATE-KIT	●ADK12-15A系列
ADK12-20A-MOUNT-PLATE-KIT	●ADK12-20A系列
ADK12-25A-MOUNT-PLATE-KIT	●ADK12-25A系列

- EXA
- FWD
- HNB/G
- USB/G
- FAB/G
- FGB/G
- FVB
- FWB/G
- FHB
- FLB
- AB
- AG
- AP·AD
- APK·ADK
- 干燥空气用
- EX防爆型
- 防爆型
- HVB·HVL
- S∩B·NAB
- LAD·NAD
- 水用相关
- NP·NAP·NVP
- SNP
- CHB/G
- MXB/G
- 其他阀
- SWD·MWD
- 集尘用
- CVE·CVSE
- CCH·CPE/D
- 生命科学
- 燃气
- 自动洒水
- 室外专用
- 特殊流体
- 接单生产产品
- 卷末



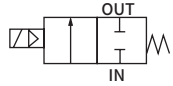
先导突跳式2通电磁阀
多用途流体阀

ADK21 Series

- NC(通电时开)型
- 配管口径：Rc1¹/₄~Rc2、32~50法兰
- 隔膜驱动式



JIS符号

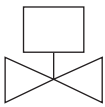


通用规格

项目	标准规格
使用流体	空气·低真空(1.33×10 ³ Pa(abs))·水·煤油·油(50mm ² /s以下)
工作压力差	MPa 0~0.7(因型号不同而有别, 请参照各机种规格的最高工作压力差。)
最高使用压力	MPa 1
耐压力(水压)	MPa 3.2
流体温度	°C -10~60(不得冻结)
环境温度	°C -10~60
绝缘等级	等级130(B)
环境	无腐蚀性气体、爆炸性气体的场所
阀结构	先导突跳式提升结构 隔膜驱动
阀座泄漏(注1)	cm ³ /min(ANR) 1以下(空气)
安装方式	仅限线圈垂直向上安装方式
阀体·密封件材质	青铜·丁腈橡胶

注1：气压0.02~0.7MPa时的值。在0.02MPa以下使用时，密封性能不稳定，使用时请咨询本公司。

安装方式



各机种规格

项目 机种型号	配管 口径	通径 (mm)	最低工作 压力差 (MPa)	最高工作压力差(MPa)						额定电压	视在功率(VA)				功耗(W)		重量 (kg)
				空气		水·煤油		油(50mm ² /s)			保持时		启动时		AC	DC	
				AC	DC	AC	DC	AC	DC		50Hz	60Hz	50Hz	60Hz	50/60Hz	DC	
ADK21-32A	Rc1 ¹ / ₄	35	0	0.7	0.6	0.7	0.6	0.5	0.5	AC100V 50/60Hz	64	69	274	289	44/48	20	4.5
ADK21-32F	32法兰									AC200V 50/60Hz							
ADK21-40A	Rc1 ¹ / ₂	DC12V								5.5							
ADK21-40F	40法兰	DC24V									9						
ADK21-50A	Rc2	DC48V										7					
ADK21-50F	50法兰	DC100V											11.5				

※1：上述型号表示到基本的配管口径为止。关于其他组合，请参阅型号表示方法。

※2：内置二极管线圈的最高工作压力差，请参照DC栏。

※3：电压波动范围请在额定电压±10%以内使用。

※4：低真空使用时，请在出口侧抽真空。

选择项规格

密封件材质	氟橡胶	
线圈(绝缘等级)	等级130(B)	等级180(H)
流体温度 ℃	5~60	5~90
环境温度 ℃	-10~60	
阀座泄漏(注1) cm ³ /min(ANR)	1以下(空气)	

注1：气压0.02~0.7MPa时的值。在0.02MPa以下使用时，密封性能不稳定，使用时请咨询本公司。

流量特性

机种型号	配管口径	通径 (mm)	Cv值	有效截面积 (mm ²)
ADK21-32A	Rc1¼	35	25	460
ADK21-32F	32法兰			
ADK21-40A	Rc1½	43	34	625
ADK21-40F	40法兰			
ADK21-50A	Rc2	53	53	975
APK21-50F	50法兰			

EXA
FWD
HNB/G
USB/G
FAB/G
FGB/G
FVB
FWB/G
FHB
FLB
AB
AG
AP·AD
APK·ADK
干燥空气用
EX防爆型
防爆型
HVB·HVL
S∅B·NAB
LAD·NAD
水用相关
NP·NAP·NVP
SNP
CHB/G
MXB/G
其他阀
SWD·MWD
集尘用
CVE·CVSE
CCH·CPE/D
生命科学
燃气
自动洒水
室外专用
特殊流体
接单生产产品
卷末

型号表示方法

ADK21 - 32A - 0 3A H S - AC100V

机种型号

Ⓓ 其他选择项

Ⓔ 带浪涌吸收器

Ⓒ 线圈接线形式

Ⓕ 额定电压

Ⓐ 配管口径

※1

※2

Ⓑ 阀体·密封件
材质构成

※3

符号	内容				
Ⓐ 配管口径					
32A	Rc1 1/4				
32F	32法兰				
40A	Rc1 1/2				
40F	40法兰				
50A	Rc2				
50F	50法兰				
Ⓑ 阀体·密封件材质组合					
	标准	阀体	密封件	处理	备注
⓪	标准	青铜	丁腈橡胶	-	空气·水·低真空·煤油·油(最高60℃)
ⓑ			氟橡胶		空气·低真空·煤油·油(最高90℃ ※3)
Ⓓ	选择项	不锈	丁腈橡胶	禁油处理	空气·水·低真空·煤油·油(最高60℃)
Ⓔ		钢	氟橡胶		空气·低真空·煤油·油(最高90℃ ※3)
Ⓕ	选择项	青铜	丁腈橡胶	禁油处理	空气·水·低真空·煤油·油(最高60℃)
Ⓖ			氟橡胶		空气·低真空·煤油·油(最高90℃ ※3)
Ⓖ	选择项	不锈	丁腈橡胶	禁油处理	空气·水·低真空·煤油·油(最高60℃)
Ⓜ		钢	氟橡胶		空气·低真空·煤油·油(最高90℃ ※3)
材质构成的参考请参阅卷头39。					
Ⓒ~Ⓕ					
关于线圈接线形式·其他选择项·电压等, 请参阅第321页。					

〈型号表示例1〉

ADK21-50F-03A-DC24V

机种名称: ADK21

Ⓐ 配管口径 : 50法兰

Ⓑ 阀体·密封件材质组合

: 阀体-青铜、密封件-丁腈橡胶

Ⓒ 线圈接线形式: 开式框架型导线

Ⓓ Ⓔ : 无

Ⓕ 额定电压 : DC24V

〈型号表示例2〉

ADK21-40F-B4MD-AC200V

机种名称: ADK21

Ⓐ 配管口径 : 40法兰

Ⓑ 阀体·密封件材质组合

: 阀体-青铜、密封件-氟橡胶

Ⓒ 线圈接线形式: 开式框架型

(绝缘等级180(H)线圈)带HP端子箱(G1/2)

Ⓓ 其他选择项 : 电缆接地 A-15a

Ⓔ 浪涌吸收器 : 无

Ⓕ 额定电压 : AC200V 50/60Hz

⚠ 型号选择时的注意事项

※1 : 辅助法兰为JIS B2210的10K法兰。(阀体上不附带, 请另行购买)

※2 : 配管口的螺纹还对应G螺纹、NPT螺纹, 请咨询本公司。

关于Ⓑ项

※3 : Ⓑ项: 选择4A、4M、4N时。

◎～⑥项填写的符号组合可制作对应。
无须①～⑤项的选择项时，无符号。

C 线圈接线形式			D 其他选择项				E	F 额定电压
内容			电缆接地			导线管	带浪涌吸收器	内容
			(船用电线管)			(电线管配管)		
			A-15a	A-15b	A-15c	G1/2		
3A	框架型	导线(相当于IP65)				H	S	AC100V、AC200V DC12V、DC24V、DC48V、DC100V
3M		带HP端子箱 (G1/2)	D	E	F			
3N		HP端子箱带指示灯 (G1/2)						
4A	选择项 框架型 (绝缘等级180(H))	导线				H	S	AC100V、AC200V
4M		带HP端子箱 (G1/2)	D	E	F			
4N		HP端子箱带指示灯 (G1/2)						
5A	框架型 (内置二极管)	导线(相当于IP65)				H		AC100V、AC200V
5M		带HP端子箱 (G1/2)	D	E	F			
5N		HP端子箱带指示灯 (G1/2)						

▲有关◎～⑥项，请参阅下列注意事项。

3A 4A 5A		<ul style="list-style-type: none"> ● 开式框架型导线300mm ● 内置直接电线管配管用螺丝CTC19
3M 3N 4M 4N 5M 5N		<ul style="list-style-type: none"> ● 开式框架型HP端子箱 ● 4M、4N(绝缘等级180(H)) ● 5M、5N(内置二极管)

H		● 导线管(G1/2)
---	--	-------------

有关线圈选型详情，请参阅
第250页。

▲ 型号选择时的注意事项

关于◎项

※4：5A、5M、5N是利用二极管将AC电压转换为DC的线圈。

关于D・E项

※5：◎项请选择D、E、F、H其中之一。

※6：浪涌吸收器导线线圈时，附带出厂，带端子箱线圈时安装在端子箱内。

※7：二极管内置线圈标准内置有浪涌吸收器。

※8：作为防锈措施，进行热氧化处理(防锈涂装)，请咨询本公司。

关于F项

※9：关于上述以外的电压，请咨询本公司。

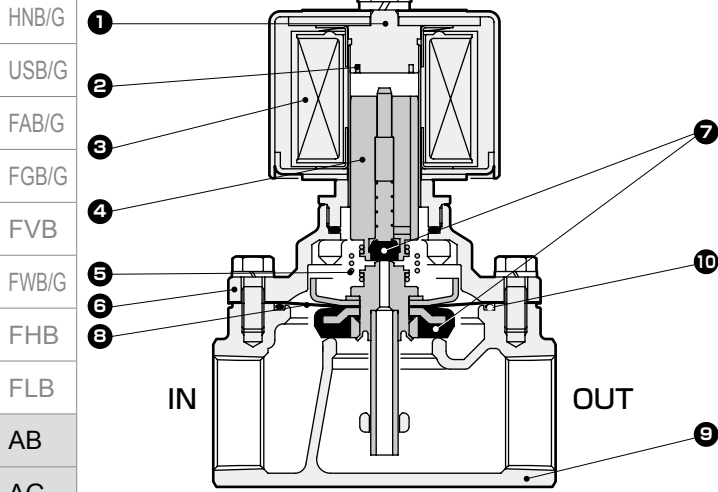
※10：导线长度除了标准的300mm以外，还对应500mm、1000mm、2000mm、3000mm，请咨询本公司。

EXA
FWD
HNB/G
USB/G
FAB/G
FGB/G
FVB
FWB/G
FHB
FLB
AB
AG
AP・AD
APK・ADK
干燥空气用
防爆型
防爆型
HVB・HVL
S◇B・NAB
LAD・NAD
水用相关
NP・NAP・NVP
SNP
CHB/G
MXB/G
其他阀
SWD・MWD
集尘用
CVE・CVSE
CCH・CPE/D
生命科学
燃气
自动洒水
室外专用
特殊流体
接单生产产品
卷末

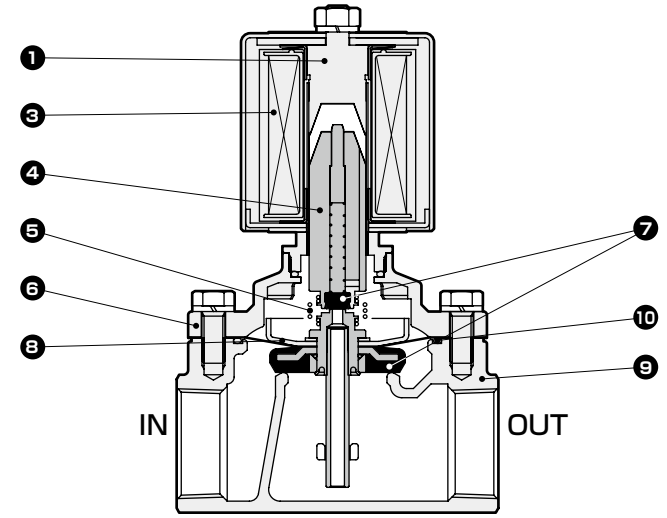
ADK21 Series

EXA 内部结构及部件一览表

FWD ● ADK21-32A·40A·50A(AC)



● ADK21-32A·40A·50A(DC·内置二极管)



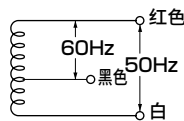
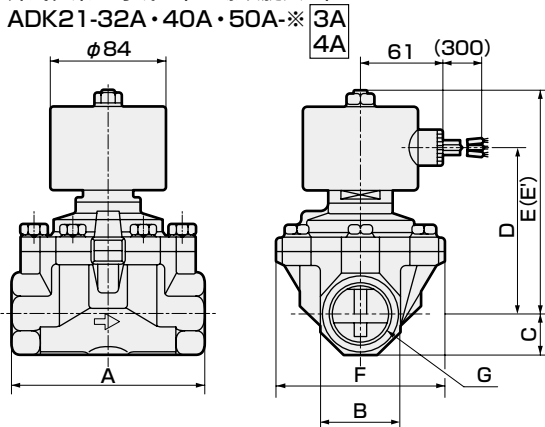
编号	部件名称	材质
1	静铁芯	SUS405相当·SUS316L·SUS403 : 不锈钢
2	分磁环※1	Cu (阀体为不锈钢时为Ag) : 铜 (阀体为不锈钢时为银)
3	线圈	- :-
4	动铁芯	SUS405相当·SUS304·C3604·NBR(SUS405相当·SUS304·FKM) : 不锈钢
5	组件弹簧	SUS304 : 不锈钢
6	阀盖	CAC408(SCS 13) : 青铜铸件(不锈钢铸件)
7	密封件	NBR(FKM) : 丁腈橡胶(氟橡胶)
8	隔膜组件	SUS303·SUS304·C3604·NBR(SUS303·SUS304·FKM) : 不锈钢·丁腈橡胶(不锈钢·氟橡胶)
9	阀体	CAC408(SCS 13) : 青铜铸件(不锈钢铸件)
10	O形圈	NBR(FKM) : 丁腈橡胶(氟橡胶)

()内为选择项

※1: DC线圈或二极管内置线圈时, 不使用框架式线圈。

外形尺寸图

● 开式框架型导线型(Rc螺纹旋入型)

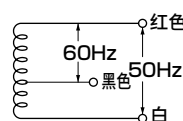
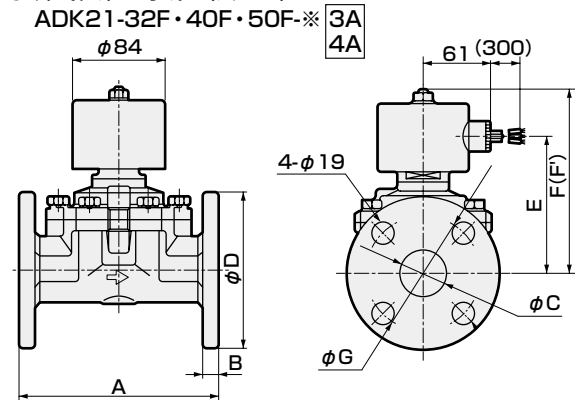


- 导线管尺寸
薄钢电线管螺纹
JIS B 0204 CTC19
- 导线
30/0.18(0.75mm²)
长度 300mm

尺寸仅限于ADK21-32A·40A·50A-※3A的DC规格(E')。

型号	A	B	C	D	E	E'	F	G
ADK21-32A-※□A	125	54	27	116.5	158.5	183.5	112	Rc1 1/4
ADK21-40A-※□A	140	60	30	123.5	165.5	190.5	122	Rc1 1/2
ADK21-50A-※□A	160	74	37	132.5	174.5	199.5	132	Rc2

● 开式框架型导线型(法兰型)



- 导线管尺寸
薄钢电线管螺纹
JIS B 0204 CTC19
- 导线
30/0.18(0.75mm²)
长度 300mm

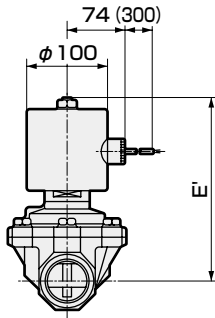
尺寸仅限于ADK21-32F·40F·50F-※3A的DC规格(F')。

型号	A	B	C	D	E	F	F'	G
ADK21-32F-※□A	170	12	36(35)	135	116.5	158.5	183.5	100
ADK21-40F-※□A	180	14	42	140	123.5	165.5	190.5	105
ADK21-50F-※□A	180	14	53(52)	155	132.5	174.5	199.5	120

()内的尺寸是阀体材质为不锈钢的尺寸。

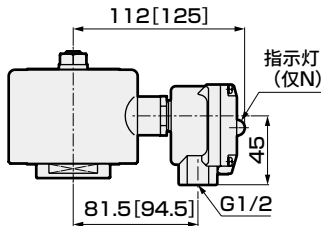
选择项外形尺寸图

- 开式框架型二极管内置导线型(Rc螺纹旋入型)
ADK21-32A·40A·50A-※**[5A]**



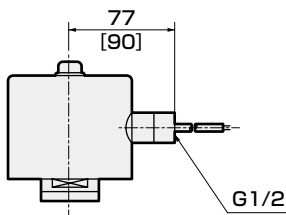
型号	E'
ADK21-32A-※5A	183.5
ADK21-40A-※5A	190.5
ADK21-50A-※5A	199.5

- 开式框架型+HP端子箱
ADK21-32^A~50^A-※**[3M
4N
5]**



[]内为ADK21-32^A~50^A-※**[M
N]**型

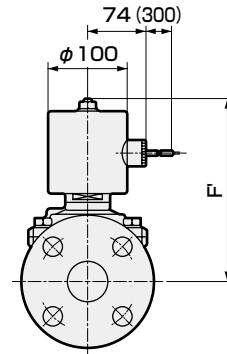
- 开式框架型+导线管
ADK21-32^A~50^A-※**[3AH
4A
5A]**



[]内为ADK21-32^A~50^A-※**[M
N]**型

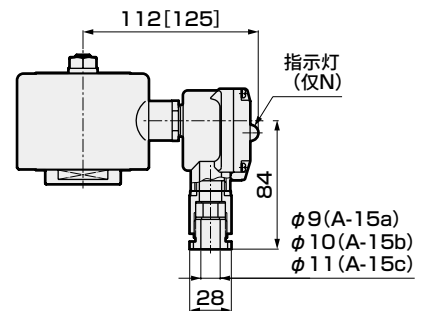
※有关通用尺寸, 请参阅第322页的开式框架型导线型的外形尺寸图。

- 开式框架型二极管内置导线型(法兰型)
ADK21-32F·40F·50F-※**[5A]**



型号	F'
ADK21-32F-※5A	183.5
ADK21-40F-※5A	190.5
ADK21-50F-※5A	199.5

- 开式框架型+电缆接地
ADK21-32^A~50^A-※**[3M D
4N E
5 F]**



[]内为ADK21-32^A~50^A-※**[M
N]**型

EXA
FWD
HNB/G
USB/G
FAB/G
FGB/G
FVB
FWB/G
FHB
FLB
AB
AG
AP·AD
APK·ADK
干燥空气用
EX防爆型
防爆型
HVB·HVL
S∩B·NAB
LAD·NAD
水用相关
NP·NAP·NVP
SNP
CHB/G
MXB/G
其他阀
SWD·MWD
集尘用
CVE·CVSE
CCH·CPE/D
生命科学
燃气
自动洒水
室外专用
特殊流体
接单生产
卷末